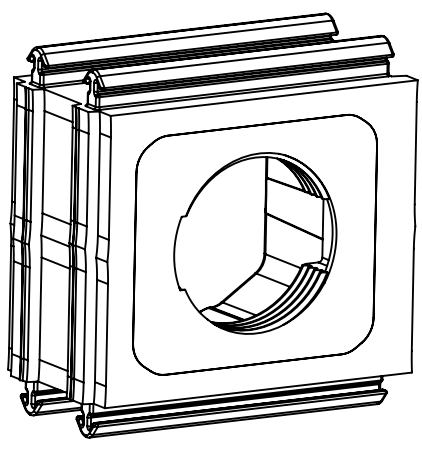
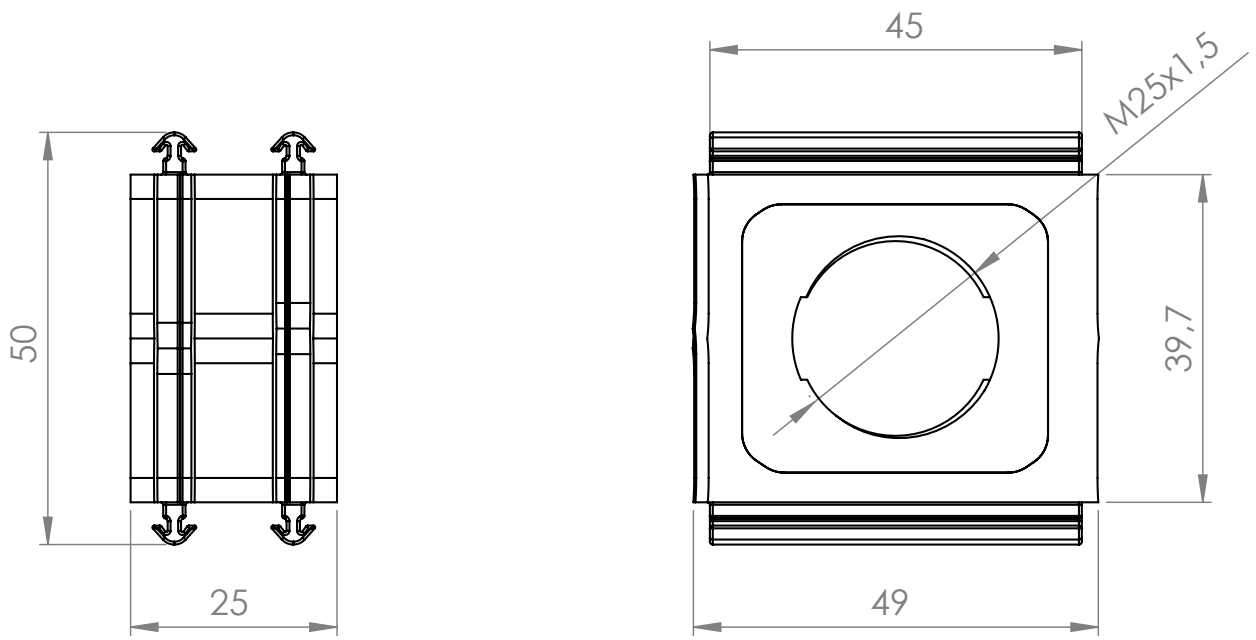


A

B

C

D



Infiammabilità: UL94-V0, autoestinguente
Temperatura: -40°C ... +110°C
Proprietà: senza alogeni, senza siliconi
Materiale: elastomero termoplastico TPE / PP



IP66

NEMA 12, 4X



UL94-V0



RoHS COMPLIANT



Codice / Code **Vedi tavola**

Descrizione / Description **SPG WF25**

Rev. **000**

Materiale / Material
 corpo: TPE
 parte interna: PP+PF

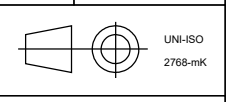
Colore / Color
Nero

Peso / Weight (g)
-

Unità di misura / Measure units
mm

Formato / Format
A4

Scala / Scale
1:1



QUESTO DISEGNO E LE SUE INFORMAZIONI SONO STRETTAMENTE RISERVATE DI PROPRIETA' DETAS SPA. NON UTILIZZARE PER SCOPI DIVERSI DA QUELLI PER CUI SONO STATE FORNITE. DO NOT SCALE DRAWING.

Data / Date
02/09/2022

Numero foglio / Sheet number
1/1

Numero progetto / Project number
1731020850

Disegn. / Drawn
Pozzi F.

Note / Notes
-

A

B

C

D